

ΒENZINOKΙΝΗΤΑ ΔΟΝΗΤΙΚΑ ΣΥΓΚΡΟΤΗΜΑΤΑ ΜΠΕΤΟΝ MASTER

POWERED by
HONDA™



ΜΟΝΤΕΛΑ: HV, HV GX, RV, LV.

ΕΓΧΕΙΡΙΔΙΟ ΧΡΗΣΗΣ ΚΑΙ ΣΥΝΤΗΡΗΣΗΣ

ΠΡΟΛΟΓΟΣ

Σας ευχαριστούμε πολύ για την αγορά του ΔΟΝΗΤΙΚΟΥ ΣΥΓΚΡΟΤΗΜΑΤΟΣ **MASTER**. Το εγχειρίδιο αυτό καλύπτει την λειτουργία και την συντήρηση των ΔΟΝΗΤΙΚΩΝ ΣΥΓΚΡΟΤΗΜΑΤΩΝ **MASTER**.

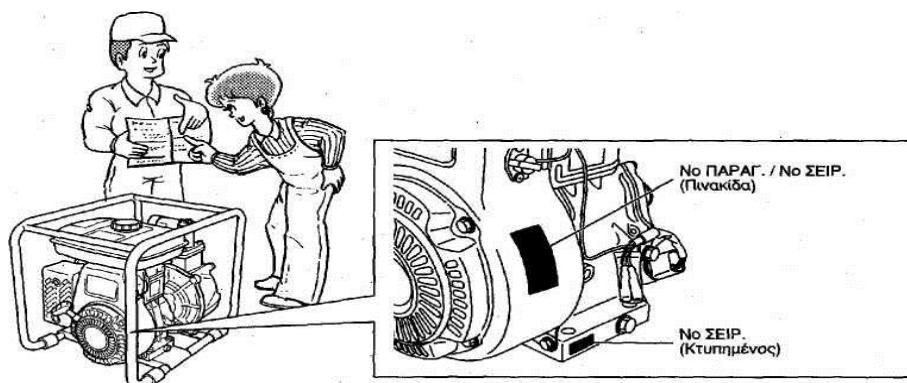
Ολόκληρη η σειρά δονητικών συγκροτημάτων **MASTER** έχει σχεδιαστεί ώστε να παρέχει ασφαλή και λειτουργία εφόσον έχει αγοραστεί από ένα επίσημο σημείο πώλησης μηχανημάτων **MASTER** και ακολουθούνται οι οδηγίες που περιέχονται στο παρόν εγχειρίδιο. Για το λόγο αυτό, είναι πολύ σημαντικό να διαβάσετε και να κατανοήσετε πλήρως το περιεχόμενο του παρόντος εγχειριδίου χρήσης προτού θέσετε σε λειτουργία το δονητικό σας συγκρότημα **MASTER**.

Κρατάτε αυτό το εγχειρίδιο πάντα στη διάθεσή σας και σε καλή κατάσταση, ώστε να μπορείτε να ανατρέξετε σε αυτό ανά πάσα στιγμή.

Όλες οι πληροφορίες σε αυτό το εγχειρίδιο βασίζονται στις τελευταίες πληροφορίες για το προϊόν που ήταν διαθέσιμες κατά την στιγμή της έγκρισης για εκτύπωση.

Λόγω της συνεχούς προσπάθειας για την βελτίωση των προϊόντων μας, ορισμένες διαδικασίες και χαρακτηριστικά υπόκεινται σε αλλαγή χωρίς προειδοποίηση. Όταν αναζητάτε πληροφορίες ή τεχνική βοήθεια και παραγγέλλετε ανταλλακτικά, παρακαλείστε να αναφέρετε πάντοτε το ΜΟΝΤΕΛΟ του ΔΟΝΗΤΙΚΟΥ σας ΣΥΓΚΡΟΤΗΜΑΤΟΣ **MASTER**.

Συνίσταται να διαβάσετε με προσοχή και τυχόν συνοδευτικό εγχειρίδιο χρήσης της δονητικής σφύρας. Το μοντέλο του δονητικού σας συγκροτήματος αναγράφεται στην ετικέτα που βρίσκεται στη βάση του. Το μοντέλο του κινητήρα του δονητικού σας συγκροτήματος **MASTER** καθώς και ο σειριακός αριθμός του και η ημερομηνία παραγωγής του αναγράφονται σε αυτόν όπως φαίνεται στην εικόνα 3.



Εικόνα 1

ΠΕΡΙΕΧΟΜΕΝΑ

1. ΠΡΟΛΟΓΟΣ, ΣΕΛ. 2
2. ΠΕΡΙΕΧΟΜΕΝΑ, ΣΕΛ. 3
3. ΔΗΛΩΣΕΙΣ ΣΥΜΜΟΡΦΩΣΗΣ, ΣΕΛ.4
4. ΚΑΝΟΝΕΣ ΑΣΦΑΛΕΙΑΣ, ΣΕΛ.5
5. ΣΥΜΒΟΛΑ, ΣΕΛ. 8
6. ΠΡΟΚΑΤΑΡΚΤΙΚΟΙ ΕΛΕΓΧΟΙ , ΣΕΛ. 9
7. ΧΕΙΡΙΣΤΗΡΙΑ, ΣΕΛ. 11
8. ΛΕΙΤΟΥΡΓΩΝΤΑΣ ΤΟ ΔΟΝΗΤΙΚΟ ΣΑΣ, ΣΕΛ. 13
9. ΣΥΝΤΗΡΗΣΗ, ΣΕΛ. 14
10. ΑΠΟΘΗΚΕΥΣΗ, ΣΕΛ. 17
11. ΕΠΙΣΗΜΑΝΣΗ ΒΑΣΙΚΩΝ ΒΛΑΒΩΝ, ΣΕΛ. 18
12. ΤΕΧΝΙΚΑ ΧΑΡΑΚΤΗΡΙΣΤΙΚΑ, ΣΕΛ. 19
13. ΣΤΟΙΧΕΙΑ ΕΠΙΚΟΙΝΩΝΙΑΣ, ΣΕΛ. 20

Ο Κατασκευαστής δεν ευθύνεται για τις ζημίες που ενδέχεται να προκληθούν από:

- μη τήρηση των οδηγιών που περιέχονται στο παρόν εγχειρίδιο,
- χρήσεις του δονητικού συγκροτήματος διαφορετικές από αυτές που αναφέρονται στο παρόν εγχειρίδιο,
- χρήσεις που δεν συμμορφώνονται με τους ισχύοντες κανόνες σχετικά με την ασφάλεια και την πρόληψη των ατυχημάτων στο χώρο εργασίας,
- λανθασμένη εγκατάσταση
- ελλείψεις όσον αφορά την προβλεπόμενη συντήρηση,
- μετατροπές ή επεμβάσεις χωρίς την έγκριση του Κατασκευαστή,
- χρήση μη αυθεντικών ανταλλακτικών ή ανταλλακτικών ακατάλληλων για το συγκεκριμένο μοντέλο μηχανήματος,
- επισκευές που δεν έχουν γίνει από έναν **Ειδικευμένο Τεχνικό**.

ΔΗΛΩΣΗ ΣΥΜΜΟΡΦΩΣΗΣ

| | | | | | |
|--|----------------------------|---|----------------------------|---|----------------------------|
|  | | DECLARATION OF CONFORMITY ΔΗΛΩΣΗ ΣΥΜΜΟΡΦΩΣΗΣ | |  | |
| We, the undersigned / Ο παρακάτω υπογεγραμμένος: | | | | | |
| Manufacturer's Name: Όνομα Κατασκευαστή: | | PANTELIS PAPADOPOULOS S.A. ΠΑΝΤΕΛΗΣ ΠΑΠΑΔΟΠΟΥΛΟΣ ΑΕΒΕ | | | |
| Address: Διεύθυνση: | | 92 ATHINON AVENUE, 10442, ATHENS ΛΕΩΦ. ΑΘΗΝΩΝ 92, Τ.Κ. 10442, ΑΘΗΝΑ | | | |
| Country / Χώρα: | | GREECE / ΕΛΛΑΔΑ | | | |
| Tel./ FAX: | | 0030-2105193100 | | | |
| Authorized representative: Εξουσιοδοτημένος εκπρόσωπος: | | ALEXANDER PAPADOPOULOS ΑΛΕΞΑΝΔΡΟΣ ΠΑΠΑΔΟΠΟΥΛΟΣ | | | |
| Certify and declare under our sole responsibility that the following apparatus: Με πλήρη ευθύνη, Δηλώνει, ότι το προϊόν: | | | | | |
| Product Name: Ονομασία: | | Gasoline Engine Driven Concrete Vibrator Kits MASTER@ Βενζινοκίνητα Σετ Δονητικών Συγκροτημάτων Μπετόν MASTER@ | | | |
| Μοντέλο/Model | Αριθμός Σειράς/S.N. | Μοντέλο/Model | Αριθμός Σειράς/S.N. | Μοντέλο/Model | Αριθμός Σειράς/S.N. |
| HV | 0105H005.χχ.χχχ | RV | 0105R003.χχ.χχχ | LV | 0105L003.χχ.χχχ |
| HV GX | 0105H006.χχ.χχχ | | | | |
| Restrictive use / Περιορισμοί χρήσης: <i>ΣΥΜΦΩΝΑ ΜΕ ΟΔΗΓΙΕΣ ΧΡΗΣΗΣ / ACCORDING TO USER'S MANUAL</i> | | | | | |
| Conforms to the essential requirements of the following EU Directives. Συμμορφώνεται με τις απαιτήσεις των ακόλουθων οδηγιών της ΕΕ. | | | | | |
| <ul style="list-style-type: none"> • Directive 2006/42/EC on machinery, and amending Directive 95/16/EC. | | | | | |
| The Technical documentation is kept at the following address: 92 ATHINON AVENUE, 10442, ATHENS. Ο Τεχνικός φάκελος των εν λόγω μηχανημάτων βρίσκεται στη διεύθυνση: ΛΕΩΦ. ΑΘΗΝΩΝ 92, Τ.Κ. 10442, ΑΘΗΝΑ. | | | | | |
| Place, date Τόπος, ημερομηνία Αθήνα / Athens | | Name and position of person binding the manufacturer or his authorized representative. Όνομα του υπευθύνου που δεσμεύει τον κατασκευαστή ή αντιπρόσωπο. Υπογραφή / Signature  | | | |

ΚΑΝΟΝΕΣ ΑΣΦΑΛΕΙΑΣ

Τα δονητικά συγκροτήματα **MASTER** είναι σχεδιασμένα για ασφαλή και αξιόπιστη λειτουργία, εφόσον αυτή γίνεται σύμφωνα με τις οδηγίες.

Παρακαλούμε βεβαιωθείτε πως σε κάθε περίπτωση τηρείτε τους κανόνες ασφαλείας που περιγράφονται στο παρόν εγχειρίδιο καθώς και στο εγχειρίδιο χρήσης του κινητήρα που παρέχονται με το δονητικό σας συγκρότημα **MASTER**.

Απαιτείται ιδιαίτερη προσοχή στις αναφορές που περιλαμβάνουν τις παρακάτω λέξεις:

- **“ΚΙΝΔΥΝΟΣ / DANGER / WARNING”**

Επισημαίνει μεγάλη πιθανότητα σοβαρού τραυματισμού έως και θάνατο εάν δεν ακολουθηθούν οι οδηγίες και τηρηθούν οι περιγραφόμενες προφυλάξεις.

- **“ΠΡΟΣΟΧΗ / NOTE / CAUTION”**

Επισημαίνει πιθανότητα τραυματισμού ή και βλάβης του μηχανήματος εάν δεν ακολουθηθούν οι οδηγίες και τηρηθούν οι περιγραφόμενες προφυλάξεις.

Κατανοήστε τις λειτουργίες και τα χειριστήρια του μηχανήματος και ενημερωθείτε σχετικά με το πώς να σταματήσετε άμεσα τη λειτουργία του μηχανήματος σε περίπτωση έκτακτης ανάγκης.

Μην επιτρέπεται σε παιδιά να χειριστούν το μηχάνημα. Κρατήστε παιδιά και κατοικίδια σε ασφαλή περιοχή μακριά από το εν λειτουργία μηχάνημα.

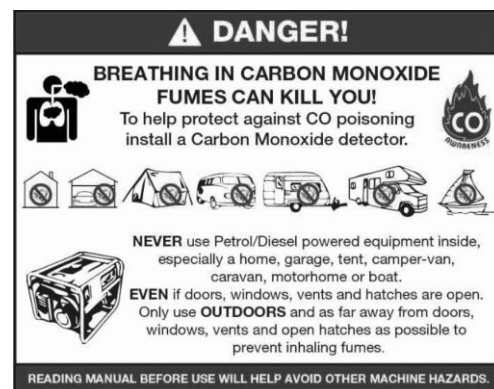
Σε περίπτωση που απομακρυνθείτε από την περιοχή λειτουργίας του δονητικού συγκροτήματος, να σβήνετε πάντοτε τον κινητήρα τερματίζοντας τη λειτουργία του.

Τα του μηχανήματος μπορούν να αναπτύξουν υψηλές θερμοκρασίες. Κρατήστε το εν λειτουργία μηχάνημα τουλάχιστον 1 μέτρο μακριά από κτήρια. Κρατήστε μακριά εύφλεκτα υλικά και μην τοποθετείτε αντικείμενα πάνω στο μηχάνημα κατά τη λειτουργία του.

ΚΙΝΔΥΝΟΣ : ΠΡΟΦΥΛΑΞΕΙΣ ΑΠΟ ΤΑ ΚΑΥΣΑΕΡΙΑ ΤΟΥ ΚΙΝΗΤΗΡΑ.

Τα καυσαέρια όλων των κινητήρων εσωτερικής καύσης περιέχουν δηλητηριώδες μονοξείδιο του άνθρακα. Το μονοξείδιο το άνθρακα είναι άοσμο, άχρωμο και εξαιρετικά επικίνδυνο αέριο που μπορεί να προκαλέσει λιποθυμία έως και θάνατο.

- Φροντίστε να μην εισπνέετε σε καμία περίπτωση άμεσα τα καυσαέρια του κινητήρα.
- Μην λειτουργείτε ποτέ το μηχάνημα σε εσωτερικούς χώρους ή χώρους με ελλιπή εξαερισμό, όπως υπόγεια, αποθήκες, σήραγγες, κλπ.
- Προσέχετε ιδιαίτερα όταν λειτουργείτε το μηχάνημα κοντά σε ανθρώπους (ιδιαίτερα ευπαθείς ομάδες ατόμων όπως ηλικιωμένους ή άτομα με αναπνευστικά προβλήματα, κλπ.) και ζώα.
- Φροντίστε η έξοδος της εξάτμισης να είναι καθαρή, να μην έχει εμπόδια μπροστά της και να βρίσκεται σε απόσταση τουλάχιστον 1 μέτρο από τυχόν τοίχους ή εμπόδια.



ΚΙΝΔΥΝΟΣ: ΠΡΟΦΥΛΑΞΕΙΣ ΚΑΤΑ ΤΟΝ ΑΝΕΦΟΔΙΑΣΜΟ.

Η βενζίνη είναι εξαιρετικά εύφλεκτη και τόσο η ίδια όσο και οι αναθυμιάσεις της δηλητηριώδεις και μπορούν να εκραγούν σε πιθανή ανάφλεξή τους.

- Μην ανεφοδιάζετε τον κινητήρα ενώ καπνίζετε ή κοντά σε φλόγα και σπινθήρες.
- Μην ανεφοδιάζετε τον κινητήρα σε εσωτερικούς / κλειστούς χώρους ή χώρους με πτωχό εξαερισμό. Βεβαιωθείτε ότι σβήνετε τον κινητήρα προτού τον ανεφοδιάσετε.
- Να φοράτε πάντα προστατευτικό εξοπλισμό, όπως γάντια , μάσκα και γυαλιά προστασίας.
- Μην αφαιρείτε το πώμα και επίσης μην γεμίζετε τη δεξαμενή καυσίμου ενώ ο κινητήρας είναι ακόμα ζεστός ή βρίσκεται σε λειτουργία. Αφήστε την μηχανή να κρυώσει για τουλάχιστον δύο λεπτά πριν τον ανεφοδιασμό.
- Μην υπερχειλίζετε τη δεξαμενή καυσίμου.
- Εάν χυθεί καύσιμο, σκουπίστε το προσεκτικά με καθαρό πανί και περιμένετε μέχρι να στεγνώσει το χυμένο καύσιμο προτού ξεκινήσετε την μηχανή.
- Μετά τον ανεφοδιασμό, βεβαιωθείτε ότι το πώμα δεξαμενής καυσίμου είναι ασφαλισμένο για να αποφύγετε να χυθεί καύσιμο.
- Διατηρείτε τον περιβάλλοντα του μηχανήματος χώρο καθαρό και σε τάξη.
- Φροντίστε για τη σωστή και ασφαλή διαχείριση των καυσίμων αποβλήτων.
- Η βενζίνη προς ανεφοδιασμό πρέπει να μεταφέρεται μόνο σε ειδικό δοχείο το οποίο και να απομακρύνεται από την περιοχή λειτουργίας του μηχανήματος μετά τον ανεφοδιασμό.



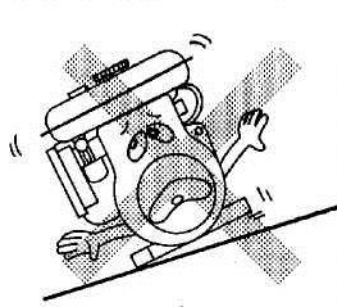
ΚΙΝΔΥΝΟΣ: ΜΕΤΡΑ ΠΡΟΛΗΨΗΣ ΠΥΡΚΑΓΙΑΣ.

- Μην λειτουργείτε τον κινητήρα ενώ καπνίζετε ή κοντά σε φλόγα και σπινθήρες.
- Να διατηρείτε τη μηχανή πάντα μακριά από εύφλεκτα και εκρηκτικά υλικά (θάμνοι, ξερά κλαδιά, λιπαντικά κτλ.), σε επίπεδο έδαφος και τουλάχιστον ένα μέτρο μακριά από κτήρια και άλλα μηχανήματα.
- Εάν παρατηρήσετε διαρροή ή πιθανότητα διαρροής βενζίνης ή λιπαντικού, σταματήστε αμέσως το μηχάνημα και διορθώστε το πρόβλημα προτού επιχειρήσετε να θέσετε το μηχάνημα εκ νέου σε λειτουργία.
- Να τηρείτε αυστηρά τις οδηγίες που αφορούν τη διαδικασία του ανεφοδιασμού και παρατίθενται στο παρόν εγχειρίδιο.
- Διατηρείτε τον περιβάλλοντα του μηχανήματος χώρο καθαρό και σε τάξη.

ΚΙΝΔΥΝΟΣ: ΑΛΛΑ ΜΕΤΡΑ ΑΣΦΑΛΕΙΑΣ.

- Το μηχάνημα πρέπει να μην μετακινείται όταν βρίσκεται σε λειτουργία. Σε περίπτωση που βρίσκεται σε τροχήλατη βάση, φροντίστε για την ορθή ακινητοποίησή του.
- Προσοχή στα καυτά τμήματα. Η εξάτμιση και άλλα εξαρτήματα του κινητήρα αναπτύσσουν υψηλές θερμοκρασίες όταν ο κινητήρας λειτουργεί ή έχει μόλις σταματήσει.
- Λειτουργείτε τον κινητήρα σε ασφαλή περιοχή και κρατάτε τα παιδιά σε απόσταση απ' αυτόν.
- Μην λειτουργείτε το μηχάνημά σας αν δεν είστε υγιής ή αν είστε υπό την επήρεια ουσιών. Αν νιώσετε κουρασμένος, κάντε ένα διάλειμμα. Σιγουρευτείτε ότι στέκεστε σε σταθερό και όχι ολισθηρό έδαφος όταν εργάζεστε με το μηχάνημα.

- Μην αγγίζετε το καλώδιο του μπουζί όταν εκκινείτε και λειτουργείτε τον κινητήρα.
- Λειτουργείτε τον κινητήρα σε σταθερή και επίπεδη επιφάνεια. Αν κουνηθεί ο κινητήρας μπορεί να προκληθεί διαρροή καυσίμου. Η λειτουργία του κινητήρα σε κεκλιμένο επίπεδο μπορεί να προκαλέσει υπερθέρμανση οφειλόμενη σε ανεπαρκή λίπανση ακόμη και με τη μέγιστη ποσότητα λαδιού.
- Μην μεταφέρετε το μηχάνημα με καύσιμο στην δεξαμενή ή με το φίλτρο του καρμπυρατέρ καυσίμου ανοικτό. Αφήστε τον μηχανή να κρυώσει προτού το μεταφέρετε από το χώρο λειτουργίας του ή το αποθηκεύσετε σε εσωτερικό χώρο.
- Κρατάτε τον κινητήρα στεγνό (μην τον λειτουργείτε με βροχερό καιρό).



ΠΡΟΣΟΧΗ: ΔΙΑΦΟΡΟΙ ΕΛΕΓΧΟΙ.

Προκειμένου να διασφαλιστεί η ασφαλής λειτουργία για εσάς και τους γύρω σας καθώς και να μεγιστοποιηθεί ο χρόνος ζωής του μηχανήματός σας, είναι απαραίτητο να πραγματοποιείτε διάφορους λειτουργικούς και όχι μόνο ελέγχους πριν από κάθε εκκίνηση του μηχανήματος. Αν παρατηρήσετε οποιοδήποτε πρόβλημα ή δεν είστε σίγουρος για την ορθή και ασφαλή λειτουργία του μηχανήματός σας, συστήνεται να απευθυνθείτε άμεσα στον κοντινότερό σας αντιπρόσωπο **MASTER**.

- Ελέγχετε προσεκτικά το σύστημα τροφοδοσίας καυσίμου για χαλαρές συνδέσεις και διαρροές. Η διαρροή του καυσίμου δημιουργεί μία επικίνδυνη κατάσταση.
- Ελέγξτε τη στάθμη καυσίμου και ξαναγεμίστε αν χρειάζεται. Φροντίστε να μην υπερχειλίσετε την δεξαμενή.
- Ελέγχετε για χαλαρές βίδες και παξιμάδια. Μια χαλαρή βίδα ή παξιμάδι μπορεί να προξενήσει σοβαρή βλάβη του κινητήρα ή ατύχημα.
- Ελέγχετε για διαρροές λαδιού κάτω και γύρω από το μηχάνημα.
- Ελέγξτε τη στάθμη λαδιού (με το μηχάνημα τοποθετημένο σε οριζόντιο επίπεδο) και συμπληρώνετε την απαιτούμενη ποσότητα αν παρατηρηθεί έλλειψη λαδιού.
- Διατηρείτε το σύστημα σχοινού εκκίνησης, το φίλτρο αέρος και την έξοδο της εξάτμισης χωρίς βρωμιές, γράσα και άλλα ξένα σώματα.
- Φοράτε εφαρμοστά ρούχα εργασίας όταν λειτουργείτε τον κινητήρα. Χαλαρές ποδιές, πετσέτες, ζώνες, κλπ. μπορεί να εμπλακούν στον κινητήρα ή την μετάδοση κίνησης και να προξενήσουν μια επικίνδυνη κατάσταση.

ΣΥΜΒΟΛΑ

| | |
|--|--|
|  | Προειδοποίηση, Κίνδυνος, Προσοχή. |
|  | Επιφάνεια υψηλής θερμοκρασίας |
|  | Κιτούμενο αντικείμενο, Αιχμηρό αντικείμενο |
|  | Διαβάστε υποχρεωτικά το εγχειρίδιο χρήσης |
|  | Φοράτε υποχρεωτικά ακουστικά ηχητικής προστασίας |
|  | Φοράτε υποχρεωτικά προστατευτικά γυαλιά |
|  | Φοράτε υποχρεωτικά γάντια προστασίας |

| | | | |
|---|---|---|---|
|  | Τα αέρια της εξάτμισης είναι δηλητηριώδη. Μην χρησιμοποιείτε τον κινητήρα σε κλειστούς χώρους. | | |
|  | Σταματήστε τον κινητήρα πριν τον ανεφοδιασμό. | | |
|  | Φωτιά, φλόγα ή και το κάπνισμα απαγορεύονται. | | |
| | Εντός (λειτουργία) | + | Συν: Θετική πολικότητα |
| ○ | Εκτός (σταμάτημα) |  | Μπαταρία |
|  | Λάδι κινητήρα |  | Εκκίνηση κινητήρα (Ηλεκτρική εκκίνηση) |
|  | Προτεινόμενο επίπεδο στάθμης λαδιού | | |

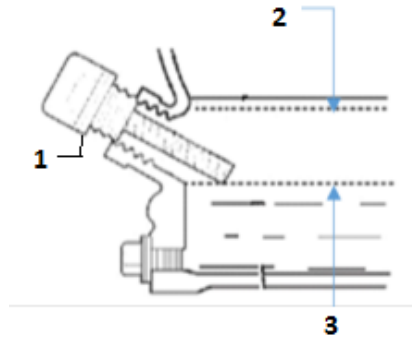
ΠΡΟΚΑΤΑΡΚΤΙΚΟΙ ΕΛΕΓΧΟΙ

1. Συνδέστε τη δονητική σφύρα.

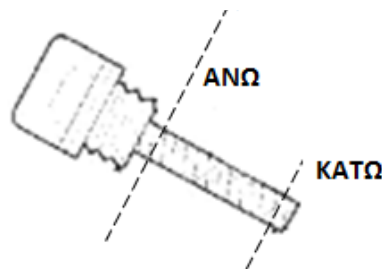
Συνδέστε την δονητική σφύρα με ασφάλεια στο κύριο μέρος του μηχανήματος μέσω του κόμπλερ σύνδεσης που βρίσκεται προσαρμοσμένο στον κινητήρα.

2. Ελέγχετε τη στάθμη λαδιού του κινητήρα.

Προτού ελέγξετε ή πληρώσετε τον κινητήρα με λάδι, βεβαιωθείτε ότι ο κινητήρας βρίσκεται τοποθετημένος σε σταθερή και επίπεδη επιφάνεια και σταματημένος.



- Αφαιρέστε και σκουπίστε το δείκτη λαδιού (1 στην παραπάνω εικόνα).
- Η στάθμη λαδιού θα πρέπει να βρίσκεται στο άνω σημείο (2 στην παραπάνω εικόνα). Το κατώτερο όριο ασφαλούς λειτουργίας για τη στάθμη λαδιού είναι το 3 στην παραπάνω εικόνα.
- Τοποθετήστε το δείκτη λαδιού πίσω στη θέση του ,χωρίς να τον βιδώσετε, όπως φαίνεται και στην παραπάνω εικόνα.
- Όταν αφαιρέσετε εκ νέου την τάπα λαδιού, θα πρέπει να μπορείτε να διακρίνετε το ανώτερο και κατώτερο όριο της στάθμης λαδιού όπως φαίνεται στην επόμενη εικόνα (σημεία «ΑΝΩ» και «ΚΑΤΩ» αντίστοιχα).



Αν παρατηρήσετε έλλειψη στη ποσότητα λαδιού κινητήρα, συμπληρώστε την απαραίτητη ποσότητα συνιστάμενου λαδιού μέχρι το άνω όριο της στάθμης.

- Χρησιμοποιείτε λάδι τετράχρονου κινητήρα κατά API τάξεως SE ή υψηλότερου βαθμού. Επιλέξτε το ιξώδες του λαδιού ανάλογα με τις συνθήκες που επικρατούν στο εκάστοτε περιβάλλον λειτουργίας του μηχανήματος.
Το συνιστάμενο λάδι για θερμοκρασίες λειτουργίας του μηχανήματος μεταξύ -5 °C και 40 °C είναι SAE 15W-40 ή αντίστοιχο.
- Η συνολική χωρητικότητα του κινητήρα των μηχανημάτων που περιγράφονται στο παρόν εγχειρίδιο χρήσης διαφέρει και θα πρέπει να απευθυνθείτε στο εγχειρίδιο χρήσης του κινητήρα που συνοδεύει επίσης το μηχάνημα.
- Μετά τις παραπάνω ενέργειες, σιγουρευτείτε πως έχετε τοποθετήσει το δείκτη λαδιού στη θέση του και πως τον έχετε σφίξει επαρκώς, προτού εκκινήσετε εκ νέου το μηχάνημά σας.

3. Ελέγχετε τη στάθμη καυσίμου του μηχανήματος.

ΚΙΝΔΥΝΟΣ: Μην τροφοδοτείτε με καύσιμο τον κινητήρα ενώ καπνίζετε ή βρίσκεστε κοντά σε φλόγα ή άλλη πηγή φλόγας ή σπινθήρα. Διαφορετικά μπορεί να προκληθεί ατύχημα πυρκαγιάς.

- Σταματήστε τον κινητήρα και ανοίξτε το πώμα.
- Κλείστε τον διακόπτη καυσίμου πριν πληρώσετε την δεξαμενή καυσίμου.
- Χρησιμοποιείτε πάντα αμόλυβδη βενζίνη αυτοκινήτου.
- Μην πληρώσετε το μηχάνημα με παραπάνω καύσιμο από το επίπεδο της κορυφής του φίλτρου καυσίμου ,διαφορετικά το καύσιμο μπορεί να υπερχειλίσει όταν αργότερα θερμανθεί και διασταλεί.
- Όταν πληρώνετε τη δεξαμενή καυσίμου να χρησιμοποιείτε καθαρό από ξένα σώματα φίλτρο καυσίμου όπου υπάρχει.
- Σκουπίστε προσεκτικά τη χυμένη βενζίνη πριν ξεκινήσετε εκ νέου τον κινητήρα.

4. Ελέγχετε την κατάσταση του φίλτρου αέρος.

Σιγουρευτείτε πως η συναρμογή του φίλτρου αέρος είναι σωστή. Ποτέ μη λειτουργήσετε το μηχάνημά σας χωρίς καθόλου ή με κατεστραμμένο φίλτρο αέρος.

Ένα βρώμικο και σε κακή κατάσταση φίλτρο αέρος θα εμποδίζει τη ροή αέρα προς το σύστημα τροφοδοσίας του κινητήρα , μειώνοντας την απόδοση του κινητήρα αλλά και το χρόνο ζωής του. Για αυτό το λόγο είναι πολύ σημαντικό να ελέγχετε τακτικά την κατάστασή του και ανάλογα αυτής να το καθαρίζετε ή να το αντικαθιστάτε.

Το φίλτρο αέρος να καθαρίζεται με ζεστό νερό με σαπούνι, να ξεπλένεται με καθαρό νερό και να στεγνώνεται εντελώς προτού τοποθετηθεί και πάλι στη θέση του.

Επίσης, φροντίστε να διατηρείτε καθαρό το κουτί του φίλτρου αέρος ,καθώς σκόνη και σωματίδια μπορούν να εισέλθουν στο χώρο καύσης και να προκληθεί ζημιά στον κινητήρα.

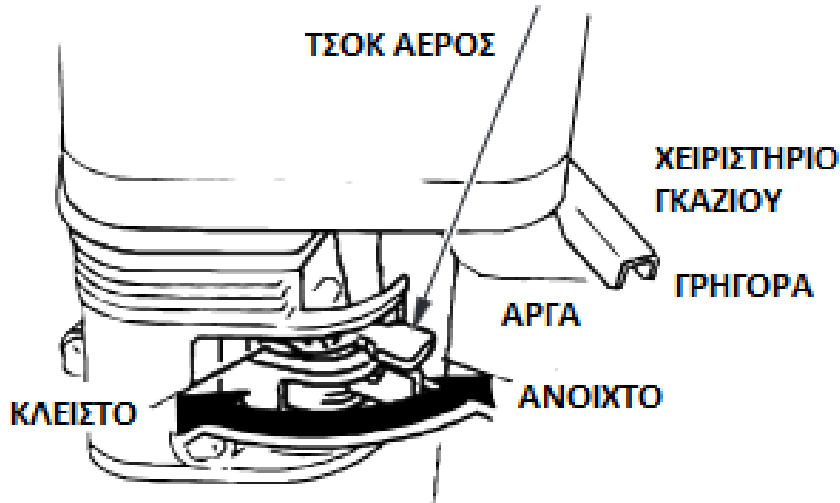
ΧΕΙΡΙΣΤΗΡΙΑ

1. Τσοκ Αέρα – Χειριστήριο Μίγματος Καυσίμου.

Το τσοκ αέρα ανοίγει και κλείνει τη βαλβίδα του αέρα στο καρμπυρατέρ.

Όταν το χειριστήριο βρίσκεται στη θέση “ΚΛΕΙΣΤΟ”, το μίγμα καυσίμου – βενζίνης γίνεται πιο πλούσιο για τις περιπτώσεις που πρέπει να εκκινήσετε έναν κρύο κινητήρα.

Όταν το χειριστήριο βρίσκεται στη θέση “ΑΝΟΙΧΤΟ”, παρέχεται στον κινητήρα η σωστή αναλογία καυσίμου – αέρα για την λειτουργία του όταν είναι πλέον ζεστός (ένα με δύο λεπτά μετά την εκκίνηση) ή για την επανεκκίνηση ενός ζεστού κινητήρα.



2. Χειριστήριο Γκαζιού.

Το συγκεκριμένο χειριστήριο χρησιμοποιείται για να οριστούν οι επιθυμητές στροφές ανά λεπτό λειτουργίας του κινητήρα. Μετακινώντας το μοχλό όπως στο παραπάνω σχήμα αριστερά ελαττώνονται οι στροφές του κινητήρα έως το σημείο λειτουργίας σε “ρελαντί”, ενώ μετακινώντας τον προς τα δεξιά αυξάνονται.

ΠΡΟΣΟΧΗ: Ρυθμίζοντας το εύρος κίνησης του χειριστηρίου γκαζιού μπορείτε να μεταβάλετε το ανώτατο όριο στροφών, στο οποίο θα δουλεύει ο κινητήρας σας όταν ο μοχλός θα βρίσκεται στη θέση “ΓΡΗΓΟΡΑ”. Απευθυνθείτε σε έναν ειδικό για να ρυθμίσει το όριο στροφών του κινητήρα σας αν δεν είστε ικανοποιημένοι από την απόδοση του δονητικού σας συγκροτήματος. Συνιστάται να μην ξεπερνάτε τις 4000 rpm ως ανώτατο όριο στροφών. Όταν κρίνετε πως δεν χρειάζεστε υψηλές αποδόσεις, συνιστάται να χαμηλώνετε αντίστοιχα τις στροφές του κινητήρα ώστε να παρατείνετε το χρόνο ζωής του.

3. Βαλβίδα ροής Βενζίνης.

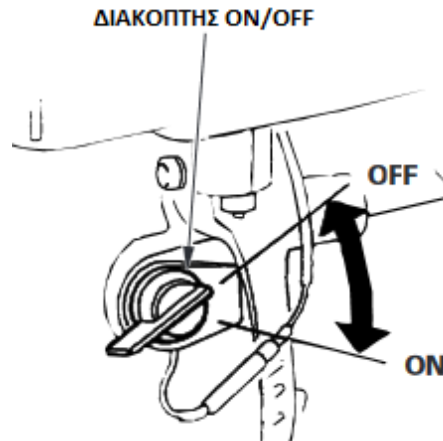
Ο διακόπτης αυτός βρίσκεται κάτω από το τσοκ αέρα και είναι υπεύθυνος για τη ροή καυσίμου από το δοχείο καυσίμου προς το σύστημα τροφοδοσίας (καρμπυρατέρ).

Όταν ο διακόπτης βρίσκεται στη θέση “OFF” δεν υπάρχει ροή καυσίμου προς το καρμπυρατέρ. Η θέση αυτή χρησιμοποιείται κατά τη μεταφορά ή αποθήκευση του μηχανήματος.

ΠΡΟΣΟΧΗ: Πρέπει να βρίσκεται στη θέση “ON” για να μπορείτε να εκκινήσετε και να λειτουργήσετε τον κινητήρα.

4. Διακόπτης ON/OFF.

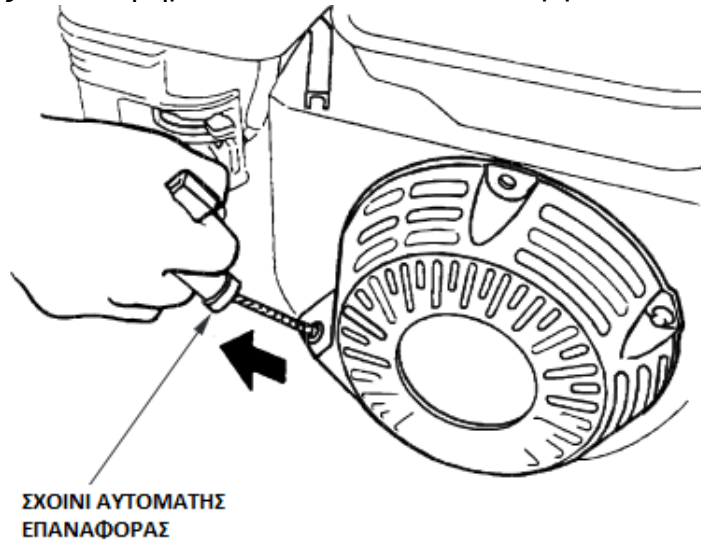
Ο διακόπτης αυτός χρησιμοποιείται για να ορίσουμε τη λειτουργία ή μη του μηχανήματος.



Πρέπει να βρίσκεται στη θέση "ON" για να μπορεί να εκκινήσει και λειτουργήσει το μηχάνημα. Μετακινώντας τον διακόπτη στη θέση "OFF" τερματίζεται η λειτουργία του κινητήρα και κατά συνέπεια και του μηχανήματος.

5. Σχοινί αυτόματης επαναφοράς.

Τραβώντας το σχοινί αυτόματης επαναφοράς, όπως στην παρακάτω εικόνα, εμπλέκεται ο μηχανισμός εκκίνησης του κινητήρα ώστε να τεθεί σε λειτουργία.



ΠΡΟΣΟΧΗ: Μπορεί να χρειαστεί να τραβήξετε το σχοινί παραπάνω από μια φορά για να εκκινήσει ο κινητήρας σε περίπτωση που είναι κρύος ή βρίσκεται μεγάλο χρονικό διάστημα σε κατάσταση αποθήκευσης. Ανατρέξτε στα επόμενα κεφάλαια του παρόντος εγχειριδίου και στο εγχειρίδιο του κινητήρα για περαιτέρω οδηγίες σχετικά με τον τρόπο εκκίνησης του κινητήρα.

ΛΕΙΤΟΥΡΓΩΝΤΑΣ ΤΟ ΔΟΝΗΤΙΚΟ ΣΑΣ

1. Χρησιμοποιώντας το δονητικό συγκρότημα σε υψηλό υψόμετρο.

Σε υψηλό υψόμετρο το μείγμα καυσίμου-αέρα του συστήματος τροφοδοσίας θα είναι υπερβολικά πλούσιο με καύσιμο. Σαν αποτέλεσμα, η απόδοση του κινητήρα θα μειωθεί και η κατανάλωση καυσίμου θα αυξηθεί.

Σε περίπτωση που προβλέπεται να χρησιμοποιείτε το δονητικό σας συγκρότημα σε υψηλά υψόμετρα, συνίσταται να συμβουλευτείτε τον κοντινότερό σας αντιπρόσωπο **MASTER**.

2. Εκκινώντας τον κινητήρα.

Προτού εκκινήσετε το δονητικό σας συγκρότημα, σιγουρευτείτε πως είστε εξοικειωμένος με τα χειριστήριά του και πως έχετε διαβάσει και κατανοήσει πλήρως το παρόν εγχειρίδιο χρήσης καθώς και το εγχειρίδιο χρήσης του κινητήρα που παρέχεται επίσης στη συσκευασία του μηχανήματος. Στο εγχειρίδιο χρήσης του κινητήρα θα βρείτε λεπτομερέστερες περιγραφές των χειριστηρίων του και του τρόπου λειτουργίας του.

ΠΡΟΣΟΧΗ: Ελέγξτε τη στάθμη λαδιού και τη στάθμη καυσίμου και φροντίστε για την πληρότητά τους.

- i. Ανοίξτε τον διακόπτη καυσίμου.
- ii. Γυρίστε τον Διακόπτη STOP στη θέση "I" (ΕΝΤΟΣ).
- iii. Βάλτε το μοχλό του γκαζιού στο 1/3 έως 1/2 της διαδρομής προς τη θέση υψηλής ταχύτητας.
- iv. Γυρίστε το μοχλό του αέρα. (τσοκ)
Αν ο κινητήρας είναι κρύος ή η θερμοκρασία περιβάλλοντος είναι χαμηλή ανοίξτε τον μοχλό εντελώς.
Αν ο κινητήρας είναι ζεστός ή η θερμοκρασία περιβάλλοντος είναι υψηλή ανοίξτε τον μοχλό μέχρι την μέση, ή κρατήστε τον εντελώς ανοιχτό.
- v. Τραβήξτε το σχοινί εκκίνησης αργά μέχρι να νοιώσετε αντίσταση. Αυτό είναι το σημείο "συμπίεσης".
- vi. Ξαναγυρίστε το σχοινί στο αρχικό σημείο και τραβήξτε απότομα. Μην τραβάτε το σχοινί έξω ολοκληρωτικά. Μετά το ξεκίνημα του κινητήρα, επιτρέψτε στον μοχλό εκκίνησης να ξαναγυρίσει στην αρχική του θέση ενώ κρατάτε ακόμα την λαβή προσεκτικά, ώστε να αποφύγετε κάποιον τραυματισμό.
- vii. Μετά την εκκίνηση του κινητήρα, σταδιακά επιστρέψτε τον μοχλό του αέρα στην ουδέτερη θέση του.
Μην επιστρέψετε στην ουδέτερη θέση τον μοχλό του αέρα αμέσως όταν ο κινητήρας είναι κρύος ή η θερμοκρασία περιβάλλοντος είναι χαμηλή, διότι ίσως ο κινητήρας σταματήσει. Αφήστε τον κινητήρα να δουλέψει για 2 με 3 λεπτά τουλάχιστον ή να ζεσταθεί.

3. Λειτουργώντας το δονητικό συγκρότημα.

- i. Αφού ο κινητήρας ξεκινήσει, βάλτε τον μοχλό γκαζιού στη θέση χαμηλής ταχύτητας (L) και θερμάνετε τον χωρίς φορτίο για μερικά λεπτά.
- ii. Σταδιακά κινήστε τον μοχλό γκαζιού προς τη θέση υψηλής ταχύτητας (H) και ρυθμίστε τον στην απαιτούμενη ταχύτητα μηχανής.

Όταν δεν απαιτείται υψηλή ταχύτητα λειτουργίας, επιβραδύνετε τον κινητήρα (ρελαντί) μετακινώντας τον μοχλό γκαζιού για να κάνετε οικονομία καυσίμου και να παρατείνετε τη ζωή του.

4. Σταματώντας τον κινητήρα.

- i. Βάλτε τον μοχλό γκαζιού στη θέση χαμηλής ταχύτητας για 2 ή 3 λεπτά πριν το σταμάτημα.
- ii. Γυρίστε τον ΔΙΑΚΟΠΤΗ STOP στη θέση "Ο" (ΕΚΤΟΣ).
ΠΡΟΣΟΧΗ: Όταν ο κινητήρας λειτουργεί με μεγάλη ταχύτητα μην τον σταματάτε απότομα.
- iii. Κλείστε τον διακόπτη καυσίμου.
- iv. Τραβήξτε το σχοινί εκκίνησης μαλακά και επιστρέψτε την λαβή στην αρχική της θέση όταν νοιώσετε αντίσταση. Αυτή η διαδικασία είναι αναγκαία για την πρόληψη της εισροής εξωτερικής υγρασίας στο εσωτερικό του θαλάμου καύσεως.

Σταμάτημα του κινητήρα με το διακόπτη καυσίμου: Κλείστε τον διακόπτη καυσίμου και περιμένετε για λίγο μέχρι να σταματήσει ο κινητήρας. Αυτός ο τρόπος συνίσταται όταν πρόκειται να αποθηκεύσετε το δονητικό σας συγκρότημα για μεγάλο χρονικό διάστημα. Εξασφαλίζει ότι δεν θα παραμείνει καύσιμο μέσα στο καρμπυρατέρ για καιρό, ρισκάροντας να βουλώσουν οι δίοδοι του καρμπυρατέρ και να επέλθει βλάβη.

ΣΥΝΤΗΡΗΣΗ

ΚΙΝΔΥΝΟΣ: Σιγουρευτείτε πως το μηχάνημα δεν βρίσκεται σε λειτουργία και πως ο διακόπτης εκκίνησης είναι στη θέση "OFF" προτού ξεκινήσετε οποιαδήποτε εργασία συντήρησης.

Για να σας βοηθήσουμε να διατηρήσετε το μηχάνημά σας σε άριστη κατάσταση και να μεγιστοποιήσετε το χρόνο ζωής του, οι επόμενες σελίδες περιλαμβάνουν πληροφορίες σχετικά με την ορθή συντήρησή του, τα διαστήματα μεταξύ των ελέγχων και των συντηρήσεων καθώς και τις εργασίες που πρέπει να εκτελούνται σε κάθε περίπτωση.

ΠΡΟΣΟΧΗ: Ορισμένες εργασίες συντήρησης πρέπει να εκτελούνται μόνο από εκπαιδευμένο προσωπικό που έχει ειδικά εργαλεία στην κατοχή του. Σε αυτές τις περιπτώσεις σας συστήνεται να απευθύνεστε στον κοντινότερο σε εσάς αντιπρόσωπο **MASTER**.

1. Καθημερινή επιθεώρηση.

Προτού εκκινήσετε τον κινητήρα, ελέγξτε τα παρακάτω σημεία:

- Σπασμένες ή χαλαρές βίδες και παξιμάδια.
- Κατάσταση στοιχείου φίλτρου αέρα.
- Διαρροή καυσίμου ή/και λιπαντικού.
- Επαρκές λιπαντικό μηχανής.
- Επαρκές καύσιμο.
- Ασφαλές περιβάλλον λειτουργίας.
- Επαρκές νερό προπλήρωσης.

Επίσης ελέγξτε για υπερβολικές δονήσεις, θόρυβο κατά τη λειτουργία.

2. Επιθεώρηση του μπουζί.

Καθαρίστε όλα τα υπολείμματα του άνθρακα στο ηλεκτρόδιο του μπουζί χρησιμοποιώντας ένα καθαριστή μπουζί ή μια συρματόβουρτσα.

Ελέγξτε το διάκενο των ηλεκτροδίων. Το διάκενο πρέπει να είναι από 0,7 έως 0,8 χιλιοστά. Ρυθμίστε το διάκενο, αν χρειάζεται, λυγίζοντας προσεκτικά το πλευρικό ηλεκτρόδιο.

ΠΡΟΣΟΧΗ: Σε περίπτωση που κρίνετε πως το μπουζί είναι αρκετά φθαρμένο ή αν ορίζεται έτσι από τον πίνακα περιοδικής επιθεώρησης και συντήρησης παρακάτω, αντικαταστήστε το μπουζί με ένα καινούργιο. Λάθος μπουζί μπορεί να προκαλέσει ζημιά στον κινητήρα.

ΠΡΟΣΟΧΗ: Φροντίστε για την ορθή σύσφιξη του μπουζί. Ένα μπουζί που δεν είναι σφιγμένο στη θέση του μπορεί να προκαλέσει υπερθέρμανση του κινητήρα και κατά συνέπεια βλάβη ή και καταστροφή του. Υπερβολική ροπή κατά τη σύσφιξη του μπουζί μπορεί να προκαλέσει καταστροφή του σπειρώματός του.

3. Αλλαγή λαδιού κινητήρα.

Αρχική αλλαγή λαδιού: Μετά το πέρας των 20 πρώτων ωρών λειτουργίας.

Στη συνέχεια: Όπως ορίζει ο κατασκευαστής του εκάστοτε κινητήρα στο αντίστοιχο εγχειρίδιο χρήσης του.

Όταν αλλάζετε λάδι, σταματήστε τη λειτουργία του μηχανήματος και αφαιρέστε τη βίδα αποστράγγισης. Αποστραγγίστε το χρησιμοποιημένο λάδι με πολύ προσοχή, καθώς υπάρχει κίνδυνος ατυχήματος (έγκραυμα όταν ο κινητήρας είναι ζεστός).

Το ζεστό λάδι αποστραγγίζεται γρήγορα και εντελώς.

ΠΡΟΣΟΧΗ: Σιγουρευτείτε πως η βίδα αποστράγγισης είναι στη θέση της και επαρκώς βιδωμένη προτού γεμίσετε με καινούργιο λάδι τον κινητήρα.

ΠΡΟΣΟΧΗ: Πάντα να χρησιμοποιείτε τον κατάλληλο τύπο λαδιού και να είναι καθαρό από ξένα σώματα. Αν το λάδι του κινητήρα είναι βρώμικο, δεν είναι αρκετό ή είναι χαμηλής ποιότητας, ο χρόνος ζωής του θα λιγοστέψει.

Παρακαλείστε να φροντίζετε για την ορθή αποθήκευση του παλιού λαδιού και συστήνεται να απευθύνεστε στο κοντινότερο κέντρο ανακύκλωσης και σε καμία περίπτωση να μην το πετάτε στα σκουπίδια ή στο έδαφος.

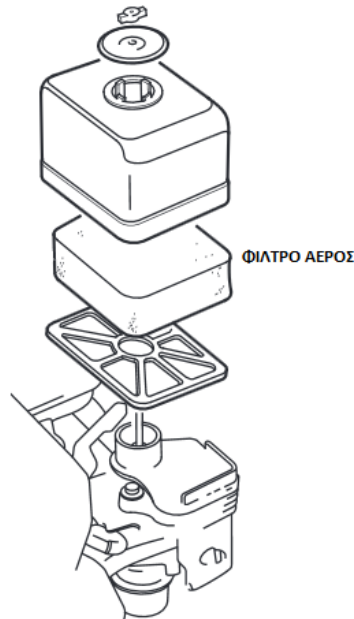
4. Καθαρισμός / Αλλαγή του φίλτρου αέρα.

ΚΙΝΔΥΝΟΣ: Φροντίστε να εκτελείτε τις εργασίες συντήρησης και αλλαγής του φίλτρου αέρα μακριά από πηγές φλόγας / σπινθήρα, καθώς υπάρχει κίνδυνος εκδήλωσης πυρκαγιάς.

ΠΡΟΣΟΧΗ: Ένα βρώμικο στοιχείο φίλτρου αέρα θα προξενήσει δυσκολίες στο ξεκίνημα, απώλεια ισχύος, μηχανικές βλάβες, και θα λιγοστέψει τον χρόνο ζωής του κινητήρα.

Κρατάτε πάντα το στοιχείο του φίλτρου καθαρό και σε καλή κατάσταση.

Ένας κινητήρας που λειτουργεί τακτικά σε περιβάλλον με σκόνη απαιτεί συχνότερο καθαρισμό ή αντικατάσταση του φίλτρου αέρα.



Ανάλογα με τον τύπο του στοιχείου του φίλτρου αέρα στον εκάστοτε κινητήρα του μηχανήματός σας ακολουθήστε τις αντίστοιχες οδηγίες για τον καθαρισμό του.

- Στοιχείο τύπου αφρού Ουρεθάνης.
Βγάλτε το στοιχείο και πλύνετε το σε κηροζίνη ή πετρέλαιο ντίζελ. Έπειτα μουσκέψτε το σε μίγμα τριών μερών κηροζίνης ή πετρελαίου ντίζελ και ένα μέρος βενζίνης. Συμπιέστε το στοιχείο για να αφαιρέσετε το μίγμα και τοποθετήστε το πάλι στο φίλτρο.
- Διπλό Στοιχείο τύπου αφρού Ουρεθάνης.
Πλύνετε και καθαρίστε τον αφρό ουρεθάνης με απορρυπαντικό. Μετά το καθάρισμα, στεγνώστε τον. Καθαρίστε το στοιχείο αφρού ουρεθάνης κάθε 50 ώρες.

- Στοιχείο τύπου χάρτινου
Καθαρίστε το χτυπώντας το απαλά για να φύγει η βρωμιά και φυσήξτε τη σκόνη.
Μην χρησιμοποιείτε λάδι. Καθαρίστε το στοιχείο χαρτίου κάθε 50 ώρες λειτουργίας και αντικαταστήστε το στοιχείο ύστερα από 200 ώρες.

Αν σε οποιοδήποτε έλεγχο παρατηρήσετε φθορά του στοιχείου του φίλτρου αέρος ή αν ορίζεται στον πίνακα περιοδικής επιθεώρησης και συντήρησης, αντικαταστήστε το στοιχείο με καινούργιο προτού θέσετε και πάλι τον κινητήρα σε λειτουργία.

5. Πίνακας περιοδικής επιθεώρησης και συντήρησης.

Η Περιοδική συντήρηση είναι ζωτικής σημασίας για την ασφαλή και αποδοτική λειτουργία του μηχανήματός σας. Ελέγξτε τον παρακάτω πίνακα για περιόδους / διαλείμματα συντήρησης. Ο παρακάτω χάρτης είναι βασισμένος σε πρόγραμμα κανονικής λειτουργίας του κινητήρα.

| Αντικείμενα συντήρησης | Πριν από κάθε εκκίνηση | Κάθε 50 ώρες (3 Μήνες) | Κάθε 100 ώρες (6 Μήνες) | Κάθε 200 ώρες | Κάθε 500 ώρες |
|---|------------------------|------------------------|-------------------------|---------------|---------------|
| ΚΑΘΑΡΙΣΤΕ ΤΟ ΔΟΝΗΤΙΚΟ ΚΑΙ ΕΛΕΓΤΕ ΤΙΣ ΒΙΔΕΣ ΚΑΙ ΤΑ ΠΛΞΙΜΑΔΙΑ | • | | | | |
| ΕΛΕΓΤΕ ΚΑΙ ΞΑΝΑΓΕΜΙΣΤΕ ΜΕ ΛΑΔΙ ΤΟΝ ΚΙΝΗΤΗΡΑ | • | | | | |
| ΑΛΛΑΞΤΕ ΤΟ ΛΑΔΙ ΚΙΝΗΤΗΡΑ | (Αρχικές 20 ώρες) | • | | | |
| ΚΑΘΑΡΙΣΤΕ ΤΟ ΜΠΟΥΖΙ | | • | | | |
| ΚΑΘΑΡΙΣΤΕ ΤΟ ΦΙΛΤΡΟ ΑΕΡΑ ΚΑΙ ΤΟ ΦΙΛΤΡΟ ΚΑΥΣΙΜΟΥ | | • | | | |
| ΑΝΤΙΚΑΤΑΣΤΗΣΤΕ ΤΟ ΦΙΛΤΡΟ ΑΕΡΑ ΚΑΙ ΤΟ ΦΙΛΤΡΟ ΚΑΥΣΙΜΟΥ | | | • | | |
| ΑΝΤΙΚΑΣΤΗΣΤΕ ΤΟ ΜΠΟΥΖΙ | | | | • | |
| Αντικείμενα συντήρησης από εκπαιδευμένο προσωπικό | Πριν από κάθε εκκίνηση | Κάθε 50 ώρες (3 Μήνες) | Κάθε 100 ώρες (6 Μήνες) | Κάθε 200 ώρες | Κάθε 500 ώρες |
| ΡΥΘΜΙΣΤΕ ΤΙΣ ΒΑΛΒΙΔΕΣ | | | | • | |
| ΚΑΘΑΡΙΣΤΕ ΤΑ ΥΠΟΛΕΙΜΜΑΤΑ ΑΝΘΡΑΚΑ ΑΠΟ ΤΗΝ ΚΕΦΑΛΗ | | | | | • |
| ΚΑΘΑΡΙΣΤΕ ΚΑΙ ΡΥΘΜΙΣΤΕ ΤΟ ΚΑΡΜΠΥΡΑΤΕΡ | | | | | • |

ΠΡΟΣΟΧΗ: Σε περίπτωση που, κατά τον οπτικό έλεγχο, αντιληφθείτε κάποιο πρόβλημα που δεν μπορείτε να κατανοήσετε συνιστάτε να απευθυνθείτε στον κοντινότερο σε εσάς αντιπρόσωπο **MASTER** προτού λειτουργήσετε το μηχανήμα σας.

ΠΡΟΣΟΧΗ: Ο πίνακας περιοδικής συντήρησης αναφέρεται σε κανονικές συνθήκες λειτουργίας του μηχανήματος. Αν λειτουργείτε το μηχανήμα σας σε ακραίες συνθήκες (υψηλό υψόμετρο, ακραίες θερμοκρασίες, σκόνη, υψηλό φορτίο, κτλ.) οφείλετε να προσαρμόζετε το πρόγραμμα συντήρησης αντίστοιχα μετά από συνεννόηση με τον πλησιέστερο στην περιοχή σας αντιπρόσωπο **MASTER**.

6. Αντικατάσταση σωλήνα καυσίμου.

Αντικαταστήστε τα πλαστικά σωληνάκια του καυσίμου κάθε δύο χρόνια.

ΚΙΝΔΥΝΟΣ: Αν ανακαλύψετε διαρροή καυσίμου, απευθυνθείτε στον κοντινότερο σε εσάς αντιπρόσωπο και αντικαταστήστε το ελαττωματικό σωληνάκι προτού εκκινήσετε το μηχανήμα. Ενεργείτε με μεγάλη προσοχή όταν αντικαθιστάτε τον σωλήνα καυσίμου. Η βενζίνη είναι πολύ εύφλεκτη.

7. Καθάρισμα του δονητικού.

Καθαρίζετε τη σφύρα και το δονητικό συγκρότημα πάντα μετά τη χρήση.

ΚΙΝΔΥΝΟΣ: Για να εξασφαλίσετε την μακροχρόνια και απροβλημάτιστη λειτουργία του μηχανήματός σας χρησιμοποιείτε ΜΟΝΟ γνήσια ανταλλακτικά. Η τοποθέτηση αμφιβόλου ποιότητας και ορθότητας εφαρμογής ανταλλακτικών άλλων κατασκευαστών μπορεί να οδηγήσει στην καταστροφή του μηχανήματός σας και σε πιθανό τραυματισμό όσων βρίσκονται στο χώρο λειτουργίας του.

ΑΠΟΘΗΚΕΥΣΗ

Η σωστή και ασφαλής αποθήκευση του μηχανήματός σας είναι απαραίτητη για τη διατήρησή του σε καλή και λειτουργική κατάσταση χωρίς προβλήματα και βλάβες. Τα βήματα που περιγράφονται στο παρόν κεφάλαιο στοχεύουν στο να μην επιτρέψουν στη σκουριά, τη διάβρωση και διάφορες καθιζήσεις να χαλάσουν τη λειτουργικότητα του μηχανήματός σας και να το κάνουν να εκκινήσει ευκολότερα όταν θα επιτρέψει από την κατάσταση αποθήκευσης.

1. Καθάρισμα.

Πλύνετε το μηχάνημα στο χέρι προσέχοντας να μην εισέλθει νερό στο φίλτρο αέρος και το σύστημα τροφοδοσίας του κινητήρα καθώς και στην εξάτμιση. Κρατήστε το νερό μακριά από τα χειριστήρια και τυχόν ηλεκτρικά / ηλεκτρονικά μέρη που είναι δύσκολο να στεγνώσουν ώστε να αποφευχθεί πιθανή βλάβη τους λόγω βραχυκυκλώματος.

ΠΡΟΣΟΧΗ: Μην ρίχνετε νερό σε ζεστό κινητήρα. Αν λειτουργούσε, αφήστε τον κινητήρα να κρυώσει προτού ξεκινήσετε το πλύσιμο.

Στεγνώστε όλες τις προσβάσιμες επιφάνειες.

Όταν το μηχάνημα καθαριστεί και στεγνώσει, λιπάνετε με ελάχιστο λάδι τα χειριστήρια και τυχόν χτυπήματα του μηχανήματος που θα μπορούσαν να αναπτύξουν σκουριά με τον καιρό.

2. Διαχείριση υπόλοιπου Καυσίμου.

Η βενζίνη μπορεί να οξειδωθεί και να καταστραφεί όταν βρίσκεται σε κατάσταση αποθήκευσης για μεγάλο χρονικό διάστημα. Η παλιά βενζίνη μπορεί να βουλώσει τα σωληνάκια και το σύστημα τροφοδοσίας και να δυσκολέψει ή να κάνει αδύνατη την εκκίνηση του μηχανήματος.

Για να αφαιρέσετε τη βενζίνη από το μηχάνημα πριν την αποθήκευσή του τοποθετήστε ένα κατάλληλο δοχείο κάτω από διακόπτη ροής καυσίμου και χρησιμοποιήστε ένα χωνί ώστε να αποφύγετε να χυθεί βενζίνη εκτός του δοχείου. Αφαιρέστε το σωληνάκι καυσίμου από το καρμπυρατέρ και οδηγήστε μέσω αυτού τη βενζίνη από το ντεπόζιτο στο δοχείο αποθήκευσης.

Όταν το ντεπόζιτο αδειάσει εντελώς από βενζίνη τοποθετήστε το σωληνάκι βενζίνης στο καρμπυρατέρ, πίσω στη θέση του, και κλείστε το διακόπτη ροής καυσίμου.

Εκκινήστε τον κινητήρα, ακολουθώντας πάντα τις οδηγίες ασφαλούς εκκίνησης, και αφήστε τον να σβήσει μόνος του ώστε να εξασφαλιστεί ότι δεν έχει παραμείνει βενζίνη στο καρμπυρατέρ και το σύστημα τροφοδοσίας.

3. Αλλάξτε τα λάδια με καινούργια.

4. Βγάλτε το μπουζί, ρίξτε περίπου 5 κ. εκ. λαδιού στον κύλινδρο.

Τραβήξτε αργά το σχοινί εκκίνησης 2 ή 3 φορές ώστε να πάει το λάδι σε όλο το θάλαμο καύσης και να δημιουργηθεί ένα προστατευτικό στρώμα λιπαντικού στα τοιχώματά του και τοποθετήστε το μπουζί στη θέση του σφικτά.

5. Τραβήξτε το σχοινί επαναφοράς.

Τραβήξτε το σχοινί επαναφοράς αργά μέχρι να νιώσετε αντίσταση και το πιστόνι να βρίσκεται στο άνω νεκρό σημείο. Αυτό είναι το σημείο που και οι δυο βαλβίδες είναι κλειστές και θα εξασφαλίσει ότι δεν θα εισέλθει υγρασία στο θάλαμο καύσης.

6. Τοποθετήστε το μηχάνημα σε επίπεδη επιφάνεια.

7. Καλύψτε το μηχάνημα ώστε να μην είναι εκτεθειμένο σε σκόνη και υγρασία.

ΕΠΙΣΗΜΑΝΣΗ ΒΑΣΙΚΩΝ ΒΛΑΒΩΝ

ΚΙΝΔΥΝΟΣ: Πριν προχωρήσετε σε οποιαδήποτε επέμβαση φροντίστε να έχετε διακόψει τη λειτουργία του μηχανήματος σύμφωνα με τις οδηγίες.

Σε περίπτωση που δεν καταφέρετε να επαναφέρετε την ομαλή λειτουργία του δονητικού με τη βοήθεια των πληροφοριών που περιέχονται στον πίνακα που ακολουθεί, απευθυνθείτε σε έναν εξειδικευμένο τεχνικό.

1. Το δονητικό δεν λειτουργεί.

- Ο κινητήρας δεν λειτουργεί. (Δες Τμήμα "4. Όταν ο κινητήρας δεν εκκινεί".)
- Ο κινητήρας λειτουργεί, αλλά η σφύρα όχι.
(Συμβουλευτείτε τον πλησιέστερο σας εξουσιοδοτημένο αντιπρόσωπο.)

2. Η απόδοση του δονητικού είναι αισθητά μειωμένη.

- Πτώση της απόδοσης του κινητήρα.
(Συμβουλευτείτε τον πλησιέστερο σας εξουσιοδοτημένο αντιπρόσωπο.)
- Πτώση της απόδοσης της σφύρας ή του κόμπλερ.
(Συμβουλευτείτε τον πλησιέστερο σας εξουσιοδοτημένο αντιπρόσωπο.)
- Μεγάλο ύψος αναρροφήσεως.
(Χαμηλώστε το ύψος αναρροφήσεως.)
- Βουλωμένο φίλτρο.
(Καθαρίστε.)
- Η ταχύτητα του κινητήρα είναι πολύ μικρή.
(Συμβουλευτείτε τον πλησιέστερο σας εξουσιοδοτημένο αντιπρόσωπο.)

14. Όταν ο κινητήρας δεν εκκινεί.

Πραγματοποιήστε τους παρακάτω ελέγχους προτού απευθυνθείτε στον πλησιέστερο σας αντιπρόσωπο **MASTER**.

ΚΙΝΔΥΝΟΣ: Πριν τον έλεγχο σκουπίστε προσεκτικά χυμένο καύσιμο.

- Γειώστε το ηλεκτρόδιο κάπου στο σώμα της μηχανής.
Υπάρχει δυνατός σπινθήρας στο ηλεκτρόδιο;
Καθώς έχει ρυθμιστεί προσεκτικά στο εργοστάσιο μας πριν την αποστολή, αποφεύγετε τις άσκοπες ρυθμίσεις εκτός αν είναι απολύτως αναγκαίο.
Δοκιμάστε με ένα νέο μπουζί αν ο σπινθήρας είναι αδύνατος ή δεν υπάρχει σπινθήρας. Το σύστημα ανάφλεξης είναι ελαττωματικό αν δεν υπάρχει σπινθήρας με ένα νέο μπουζί.
- Υπάρχει αρκετή συμπίεση;
Τραβήξτε το σχοινί εκκίνησης σιγά και ελέγξτε αν νοιώθετε αντίσταση.
Αν απαιτείται μικρή δύναμη για το τράβηγμα της λαβής του σχοινού, ελέγξτε αν το μπουζί είναι καλά σφιγμένο.
Αν το μπουζί είναι χαλαρό, σφίξτε το.
- Είναι το μπουζί βρεγμένο με καύσιμο;
- Είναι ο κρουνός καυσίμου ανοικτός;
- Αποπνίξτε (κλείστε τον μοχλό του αέρα) και τραβήξτε το σχοινί εκκίνησης πέντε, έξι φορές. Βγάλτε το μπουζί και ελέγξτε τα αν τα ηλεκτρόδια του είναι υγρά.
Αν το ηλεκτρόδιο είναι υγρό, το καύσιμο κυκλοφορεί σωστά στον κινητήρα.
Αν το ηλεκτρόδιο είναι στεγνό, ελέγξτε που σταματά το καύσιμο. (Ελέγξτε την εισαγωγή καυσίμου του καρμπυρατέρ και την εισαγωγή καυσίμου του φίλτρου.)
- Σε περίπτωση που ο κινητήρας δεν λειτουργεί με το υπάρχον καύσιμο, προσπαθήστε χρησιμοποιώντας νέο καύσιμο.

ΤΕΧΝΙΚΑ ΧΑΡΑΚΤΗΡΙΣΤΙΚΑ

| A/A | ΜΟΝΤΕΛΟ | ΣΦΥΡΑ 38 mm ΜΕ ΚΙΝΗΤΗΡΑ ΒΕΝΖΙΝΗΣ | | | |
|-----|-------------------------------|--|-------------------|-------------------|-------------|
| 1 | ΚΩΔΙΚΟΣ | 0105H001 | 0105H002 | 0105R001 | 0105L001 |
| 2 | Μοντέλο σφύρας | EXEN HV 38 ZB | | | |
| 3 | Διαστάσεις κεφαλής σφύρας | 38 mm x 440 mm | | | |
| 4 | Μήκος εύκαμπτου άξονα σφύρας | 6 m | | | |
| 5 | Συχνότητα σφύρας | 158 - 200 Hz | | | |
| 6 | Μετάδοση κίνησης | Σύμπλεξη μέσω κόπλερ άξονα σφήνας 3/4" | | | |
| 7 | Μοντέλο κινητήρα | HONDA GP 160 | HONDA GX 160 | cc ROBIN EX 17 | LONCIN G200 |
| 8 | Σύστημα ψύξης κινητήρα | Αερόψυκτος | | | |
| 9 | Αριθμός κυλίνδρων κινητήρα | 1 | | | |
| 10 | Κυβισμός κινητήρα | 163 cc | 169 cc | 196 cc | |
| 11 | Μέγιστη ισχύς κινητήρα | 4,8 Hp @ 3600 rpm | 5,7 Hp @ 4000 rpm | 5,5 Hp @ 3600 rpm | |
| 12 | Σύστημα εκκίνησης | Σχοινί Αυτόματης Επαναφοράς | | | |
| 13 | Τύπος καυσίμου | Αμόλυβδη Βενζίνη | | | |
| 14 | Χωρητικότητα δοχείου καυσίμου | 3,1 L | 3,2 L | 3,6 L | |

| A/A | ΜΟΝΤΕΛΟ | ΣΦΥΡΑ 45 mm ΜΕ ΚΙΝΗΤΗΡΑ ΒΕΝΖΙΝΗΣ | | | |
|-----|-------------------------------|--|-------------------|-------------------|-------------|
| 1 | ΚΩΔΙΚΟΣ | 0105H003 | 0105H004 | 0105R002 | 0105L002 |
| 2 | Μοντέλο σφύρας | EXEN HV 45 ZB | | | |
| 3 | Διαστάσεις κεφαλής σφύρας | 45 mm x 451 mm | | | |
| 4 | Μήκος εύκαμπτου άξονα σφύρας | 6 m | | | |
| 5 | Συχνότητα σφύρας | 158 - 200 Hz | | | |
| 6 | Μετάδοση κίνησης | Σύμπλεξη μέσω κόπλερ άξονα σφήνας 3/4" | | | |
| 7 | Μοντέλο κινητήρα | HONDA GP 160 | HONDA GX 160 | cc ROBIN EX 17 | LONCIN G200 |
| 8 | Σύστημα ψύξης κινητήρα | Αερόψυκτος | | | |
| 9 | Αριθμός κυλίνδρων κινητήρα | 1 | | | |
| 10 | Κυβισμός κινητήρα | 163 cc | 169 cc | 196 cc | |
| 11 | Μέγιστη ισχύς κινητήρα | 4,8 Hp @ 3600 rpm | 5,7 Hp @ 4000 rpm | 5,5 Hp @ 3600 rpm | |
| 12 | Σύστημα εκκίνησης | Σχοινί Αυτόματης Επαναφοράς | | | |
| 13 | Τύπος καυσίμου | Αμόλυβδη Βενζίνη | | | |
| 14 | Χωρητικότητα δοχείου καυσίμου | 3,1 L | 3,2 L | 3,6 L | |

ΣΤΟΙΧΕΙΑ ΕΠΙΚΟΙΝΩΝΙΑΣ



**ΠΑΝΤΕΛΗΣ ΠΑΠΑΔΟΠΟΥΛΟΣ Α.Ε.Β.Ε.
ΕΜΠΟΡΙΑ ΓΕΩΡΓΙΚΩΝ ΜΗΧΑΝΗΜΑΤΩΝ**
Διεύθυνση: **ΛΕΩΦΟΡΟΣ ΑΘΗΝΩΝ 92, 10442**

Τηλέφωνο: **2105193100**

Fax: **2105193105**

Email επικοινωνίας: info@papadopoulos.com.gr

Email τεχνικής υποστήριξης: service@papadopoulos.com.gr